



Professional **HEAVY DUTY**

GWS 20-125 SB | GWS 20-125 TSB

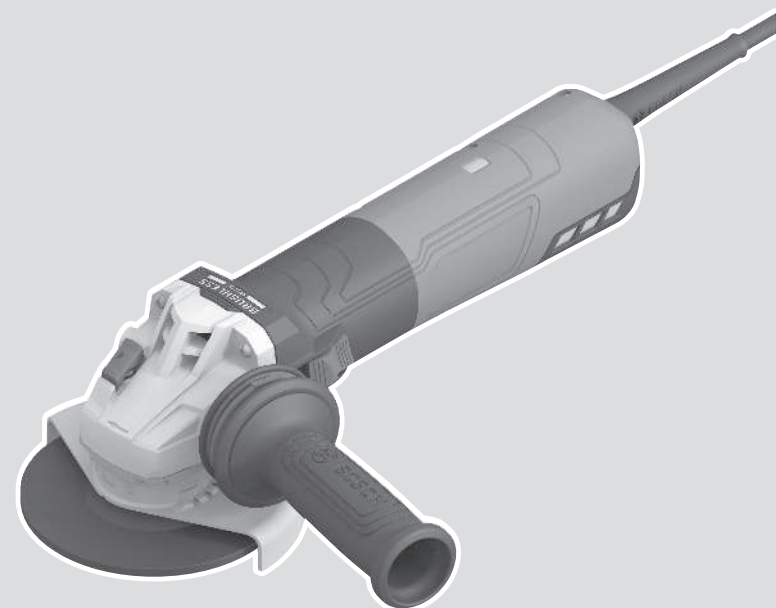
Robert Bosch Power Tools GmbH
70538 Stuttgart
GERMANY

www.bosch-pt.com

1 609 92A 9CD (2025.09) 0 / 27



1 609 92A 9CD

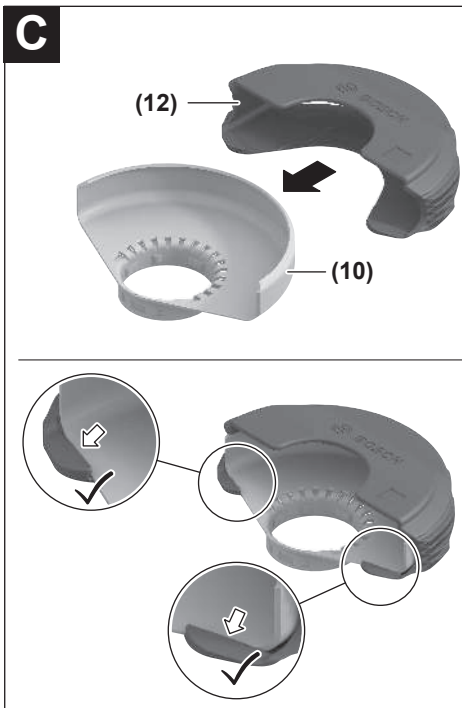
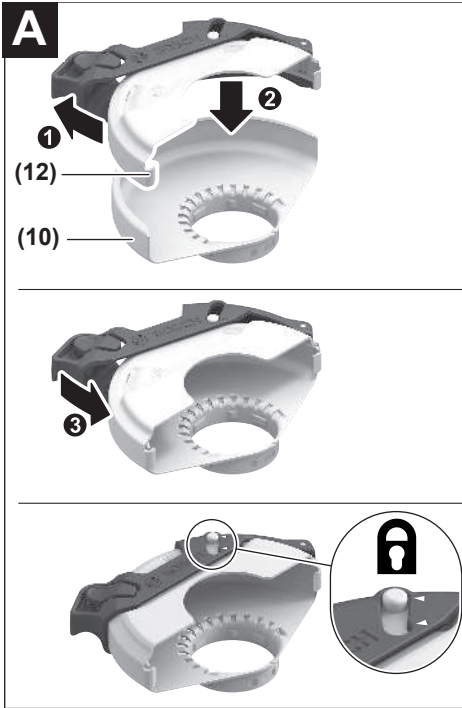


hu Eredeti használati utasítás

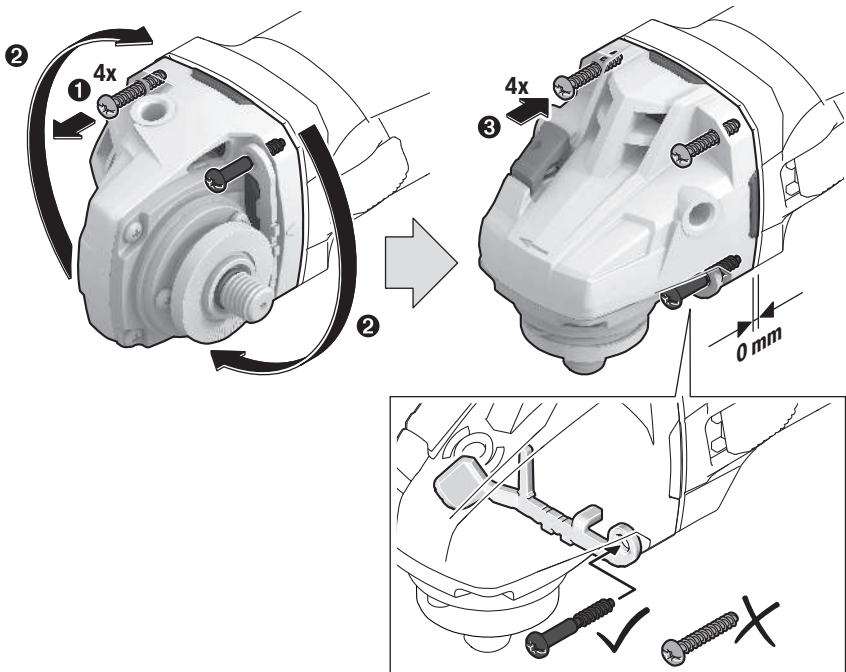
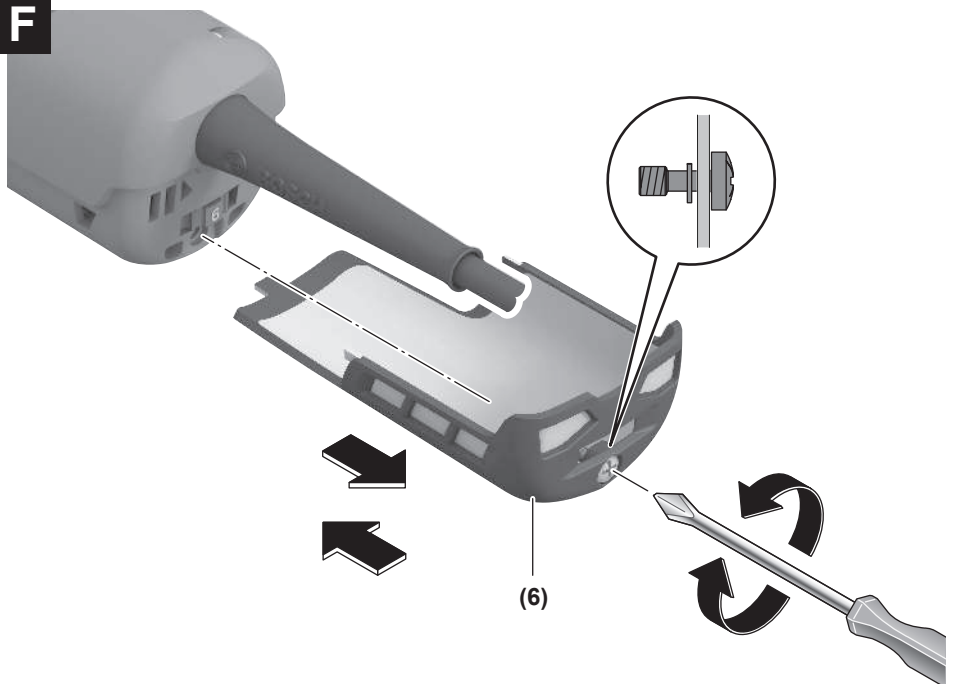


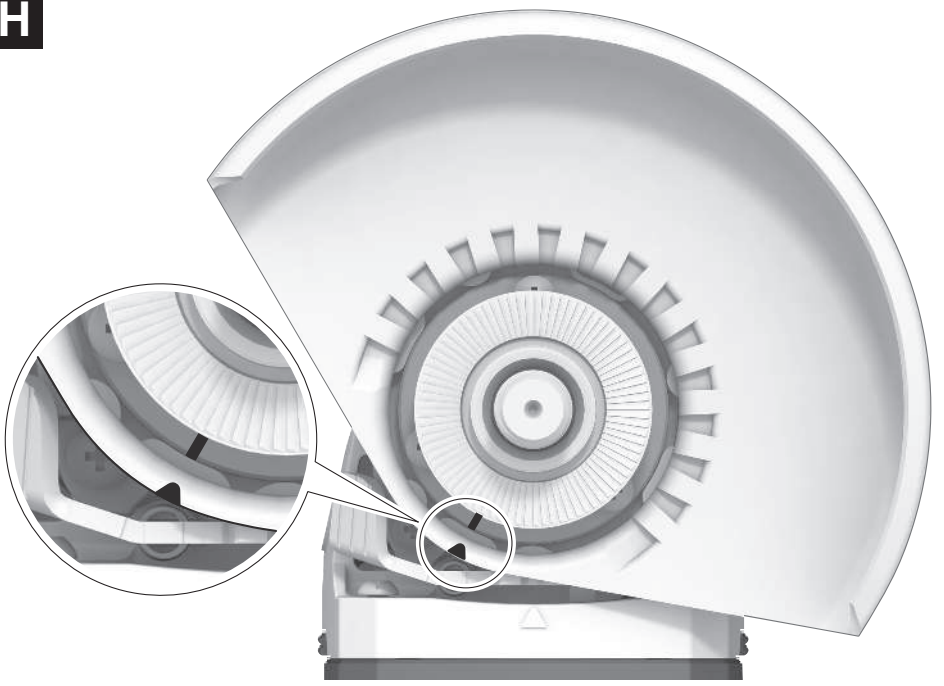
MagyarOldal 8







E**F**

G**H**

Magyar

Biztonsági tájékoztató

Általános biztonsági előírások az elektromos kéziszerszámok számára

⚠ FIGYELMEZ-TETÉS - Olvassa el valamennyi biztonsági tájékoztatót, előírást, illusztrációt és adatot, amelyet az elektromos

kéziszerszámmal együtt megkapott. Az alábbiakban felsorolt előírások betartásának elmulasztása áramütéshez, tűzhöz és/vagy súlyos testi sérülésekhez vezethet.

Kérjük a későbbi használatra gondosan őrizze meg ezeket az előírásokat.

Az alább alkalmazott "elektromos kéziszerszám" fogalom a hálózati elektromos kéziszerszámokat (hálózati csatlakozó kábellel) és az akkumulátoros elektromos kéziszerszámokat (hálózati csatlakozó kábel nélkül) foglalja magában.

Munkahelyi biztonság

- ▶ **Tartsa tisztán és jól megvilágítva a munkaterületet.** A zsúfolt vagy sötét területeken gyakrabban következnek be balesetek.
- ▶ **Ne dolgozzon a berendezéssel olyan robbanásveszélyes környezetben, ahol éghető folyadékok, gázok vagy por vannak.** Az elektromos kéziszerszámok szikrákat keltenek, amelyek a port vagy a gőzöket meggyújthatják.
- ▶ **Tartsa távol a gyerekeket és a nézelődőket, ha az elektromos kéziszerszámot használja.** Ha elvonják a figyelmét, elvesztheti az uralmát a berendezés felett.

Elektromos biztonsági előírások

- ▶ **A készülék csatlakozó dugójának bele kell illeszkednie a dugaszolóaljzatba. A csatlakozó dugót semmilyen módon sem szabad megváltoztatni. Védőföldeléssel ellátott készülékek esetében ne használjon csatlakozó adaptert.** A változtatás nélküli csatlakozó dugók és a megfelelő dugaszoló aljzatok csökkentik az áramütés kockázatát.
- ▶ **Kerülje el a földelt felületekkel való érintkezést, mint például csövek, fűtőtestek, kályhák és hűtőgépek.** Az áramütés veszélye megnövekszik, ha a teste földelve van.
- ▶ **Tartsa távol az elektromos kéziszerszámot az esőtől és a nedvségtől.** Ha víz jut be egy elektromos kéziszerszámba, az megnöveli az áramütés veszélyét.
- ▶ **Ne használja a kábelt a rendeltetésétől eltérő célokra. Sohase vigye vagy húzza az elektromos kéziszerszámot a kábelnél fogva, valamint sose húzza ki a csatlakozót a kábelnél fogva a dugaszoló aljzatból. Tartsa távol a kábelt hőforrásoktól, olajtól, éles sarkoktól és élektől, valamint mozgó gépalkatrészekről.** A megrongálódott vagy csomókkal teli kábel megnöveli az áramütés veszélyét.

- ▶ **Ha egy elektromos kéziszerszámmal a szabadban dolgozik, csak kültéri hosszabbítót használjon.** A kültéri hosszabbító használata csökkenti az áramütés veszélyét.
- ▶ **Ha nem lehet elkerülni az elektromos kéziszerszám nedves környezetben való használatát, alkalmazzon egy hibaáram-védőkapcsolót.** A hibaáram-védőkapcsoló alkalmazása csökkenti az áramütés kockázatát.

Személyi biztonság

- ▶ **Munka közben mindig figyeljen, ügyeljen arra, amit csinál és megfontoltan dolgozzon az elektromos kéziszerszámmal. Ne használja a berendezést ha fáradt vagy kábítószert, alkohol vagy gyógyszer hatása alatt áll.** Egy pillanatnyi figyelmetlenség a szerszám használata közben komoly sérülésekhez vezethet.
- ▶ **Viseljen védőfelszerelést. Viseljen mindig védőszemüveget.** A védőfelszerelések, mint a porvédő álarc, csúszásbiztos védőcipő, védősapka és fülvédő megfelelő használata csökkenti a személyi sérülések kockázatát.
- ▶ **Kerülje el a készülék akaratlan üzembe helyezését. Győződjön meg arról, hogy az elektromos kéziszerszám ki van kapcsolva, mielőtt beköti az áramforrást és/vagy az akkumulátort, valamint mielőtt felemelné és vinni kezdené az elektromos kéziszerszámot.** Ha az elektromos kéziszerszám felemelése közben az újjat a kapcsolón tartja, vagy ha a készüléket bekapcsolt állapotban csatlakoztatja az áramforráshoz, az baleset vezethet.
- ▶ **Az elektromos kéziszerszám bekapcsolása előtt okvetlenül távolítsa el a beállítószerszámokat vagy csavarculcsokat.** Az elektromos kéziszerszám forgó részeiben felejtett beállítószerszám vagy csavar kulcs sérüléseket okozhat.
- ▶ **Ne becsülje túl önmagát. Ügyeljen arra, hogy mindig biztosan álljon és az egyensúlyát megtartsa.** Így az elektromos kéziszerszám felett váratlan helyzetekben is jobban tud uralkodni.
- ▶ **Viseljen megfelelő ruházatot. Ne viseljen bő ruhát vagy ékszereket. Tartsa távol a haját és a ruháját a mozgó részekről.** A bő ruhát, az ékszereket és a hosszú haját a szerszám mozgó részei magukkal ránthatják.
- ▶ **Ha az elektromos kéziszerszámra fel lehet szerelni a por elszívásához és összegyűjtéséhez szükséges berendezéseket, ellenőrizze, hogy azok megfelelő módon hozzá vannak kapcsolva a készülékhez és rendeltetésüknek megfelelően működnek.** A porgyűjtő berendezések használata csökkenti a munka során keletkező por veszélyes hatásait.
- ▶ **Ne hagyja, hogy az elektromos kéziszerszám gyakori használata során szerzett tapasztalatok túlságosan magabiztossá tegyék, és figyelmen kívül hagyja az idevonatkozó biztonsági alapelveket.** Egy gondatlan művelet egy másodperc törtrésze alatt súlyos sérüléseket okozhat.

Az elektromos kéziszerszámok gondos kezelése és használata

- ▶ **Ne terhelje túl a berendezést. A munkájához csak az arra szolgáló elektromos kéziszerszámot használja.**

A megfelelő elektromos kéziszerszámmal a megadott teljesítménytartományon belül jobban és biztonságosabban lehet dolgozni.

- ▶ **Ne használjon olyan elektromos kéziszerszámot, amelynek a kapcsolója elromlott.** Minden olyan elektromos kéziszerszám, amelyet nem lehet sem be-, sem ki-csatlakoztatni, veszélyes és meg kell javíttatni.
- ▶ **Húzza ki a csatlakozót az áramforrásból és/vagy távolítsa el az akkumulátort (ha az leválasztható az elektromos kéziszerszámtól), mielőtt az elektromos kéziszerszámon beállítási munkákat végez, tartozékokat cserél vagy a szerszámot tárolásra elteszi.** Ez az elővigyázatossági intézkedés meggátolja a szerszám akaratlan üzembe helyezését.
- ▶ **A használaton kívüli elektromos kéziszerszámokat olyan helyen tárolja, ahol azokhoz gyermekek nem férhetnek hozzá. Ne hagyja, hogy olyan személyek használják az elektromos kéziszerszámot, akik nem ismerik a szerszámot, vagy nem olvasták el ezt az útmutatót.** Az elektromos kéziszerszámok veszélyesek, ha azokat gyakorlatlan személyek használják.
- ▶ **Tartsa megfelelően karban az elektromos kéziszerszámokat és a tartozékokat. Ellenőrizze, hogy a mozgó alkatrészek kifogástalanul működnek-e, nincsenek-e beszorulva, illetve nincsenek-e eltörve vagy megrongálódva olyan alkatrészek, amelyek hatással lehetnek az elektromos kéziszerszám működésére. A berendezés megrongálódott részeit a készülék használata előtt javíttassa meg.** Sok olyan baleset történik, amelyet az elektromos kéziszerszám nem megfelelő karbantartására lehet visszavezetni.
- ▶ **Tartsa tisztán és éles állapotban a vágószerszámokat.** Az éles vágóélekkel rendelkező, gondosan ápolat vágószerszámok ritkábban ékelődnek be és azokat könnyebben lehet vezetni és irányítani.
- ▶ **Az elektromos kéziszerszámokat, tartozékokat, szerszámbiteket stb. csak ezen kezelési utasításoknak megfelelően használja. Vegye figyelembe a munkakörülményeket valamint a kivitelezendő munka sajátosságait.** Az elektromos kéziszerszám eredeti rendeltetésétől eltérő célokra való alkalmazása veszélyes helyzeteket eredményezhet.
- ▶ **Tartsa szárazon, tisztán valamint olaj- és zsírmentes állapotban a fogantyúkat és markoló felületeket.** A csúszós fogantyúk és markoló felületek váratlan helyzetekben lehetetlenné teszik az elektromos kéziszerszám biztonságos kezelését és irányítását.

Szerviz

- ▶ **Az elektromos kéziszerszámot csak szakképzett személyzet kizárólag eredeti pótalkatrészek felhasználásával javíthatja.** Ez biztosítja, hogy az elektromos kéziszerszám biztonságos maradjon.

Biztonsági előírások sarokcsiszolókhöz

Közös biztonsági előírások csiszolóshoz, csiszolópapíros csiszolóshoz, drótkéfével végzett munkákhoz vagy daraboló műveletekhez:

- ▶ **Ez az elektromos kéziszerszám csiszológépként, csiszolópapíros csiszológépként, drótkéféként, lyukvágó vagy daraboló szerszámként való használatra van előírányozva. Olvassa el valamennyi biztonsági tájékoztatót, előírást, illusztrációt és adatot, amelyet az elektromos kéziszerszámmal együtt megkapott.** Az alábbiakban felsorolt előírások betartásának elmulasztása áramütésekhez, tűzhöz és/vagy súlyos testi sérülésekhez vezethet.
- ▶ **Ezzel az elektromos kéziszerszámmal polírozási műveleteket nem szabad végrehajtani.** Az elektromos kéziszerszám rendeltetésétől eltérő célokra való használata veszélyes és személyi sérülésekhez vezethet.
- ▶ **Ne alakítsa át ezt az elektromos kéziszerszámot olyan módon, amelyet a kéziszerszám gyártója nem tervezett és nem adott meg.** Egy ilyen átalakítás az elektromos kéziszerszám feletti uralom elvesztéséhez és súlyos személyi sérülésekhez vezethet.
- ▶ **Ne használjon olyan tartozékokat, amelyeket a gyártó ehhez az elektromos kéziszerszámhoz nem irányított elő és nem javasolt.** Az a tény, hogy a tartozékot rögzíteni tudja az elektromos kéziszerszámmal, nem garantálja annak biztonságos alkalmazását.
- ▶ **A betétszerszám megengedett fordulatszámának legalább akkorának kell lennie, mint az elektromos kéziszerszámon megadott legnagyobb fordulatszám.** A megengedettnél gyorsabban forgó betétszerszámok szét-törhetnek és kirepülhetnek.
- ▶ **A betétszerszám külső átmérőjének és vastagságának meg kell felelnie az Ön elektromos kéziszerszámán megadott méreteknél.** A hibásan méretezett betétszerszámokat nem lehet megfelelően lefedni vagy irányítani.
- ▶ **A tartozékok rögzítési méreteinek pontosan meg kell felelniük az elektromos kéziszerszám rögzítő elemei méreteinek.** Az olyan tartozékok, amelyek nem kerülnek pontosan rögzítésre az elektromos kéziszerszámmal, egyenletlenül forognak, erősen berezegenek és a készülék feletti uralom megszűnéséhez vezethetnek.
- ▶ **Ne használjon megrongálódott tartozékokat. Vizsgálja meg minden egyes használat előtt a tartozékokat, pl. a csiszolókorongokat: ellenőrizze, nem pattogzott-e le és nem repedt-e meg a csiszolókorong, nincs-e eltörve, megpedve, vagy nagy mértékben elhasználódva a csiszolóanyag, nincsenek-e a drótkéfének kilazult, vagy eltörtött drótok. Ha az elektromos kéziszerszám vagy a tartozék leesik, vizsgálja felül, nem rongálódott-e meg, vagy használjon egy hibátlan betét szerszámot. Miután ellenőrizte, majd behelyezte a készülékbe a tartozékot, Ön és a környezetében lévő személyek is tartózkodjanak a forgó betétszerszám síkján kívül és járassa egy percig az elektromos kéziszerszámot a legnagyobb üresjáratú fordulatszámmal. A meg-**

rongálódott tartozékok ezalatt a próbaidő alatt általában már széttrúgnak.

- ▶ **Viseljen védőfelszerelést. Használjon az alkalmazásnak megfelelő teljes védőárlacot, szemvédőt vagy védőszemüveget. Viseljen a helyetthez szükséges, megfelelő porvédő árlacot, zajtompító fülvédőt, védő kesztyűt és műhelykötenyt, amely védelmet nyújt a csiszológépszám- és anyagrészcsekkkel szemben.** A védőszemüvegnek garantálnia kell a különböző alkalmazások során kirepülő idegen anyagok szembejutásának megakadályozását. A por- vagy védőárlacnak alkalmasnak kell lennie az adott alkalmazás során keletkező por és egyéb részecskék kiszűrésére. Ha túlzottan hosszú ideig van kitéve az erős zajhatásnak, elvesztheti a hallását.
- ▶ **Ügyeljen arra, hogy minden más személy biztonságos távolságban maradjon az Ön munkaterületétől. Minden munkaterületre belépő személynek védőfelszerelést kell viselnie.** A munkadarab letört részei vagy a széttrúrt betétszerszámok kirepülhetnek és a közvetlen munkaterületen kívül is személyi sérülést okozhatnak.
- ▶ **Az elektromos kéziszerszámot csak a szigetelt markolatfelületeknél fogja, főleg ha olyan műveletet hajt végre, melynek során a vágó tartozék rejtett vezetékhez vagy az elektromos kéziszerszám saját tápvezetékéhez érhet.** Ha a vágó tartozék egy feszültség alatt álló vezetékhez ér, az elektromos kéziszerszám fedetlen fémrészei szintén feszültség alá kerülhetnek és áramütéshez vezethetnek.
- ▶ **Tartsa távol a hálózati csatlakozó kábelt a forgó betétszerszámoktól.** Ha elveszíti az uralmát az elektromos kéziszerszám felett, az átvághatja, vagy bekaphatja a hálózati csatlakozó kábelt és az Ön keze vagy karja is a forgó betét szerszámhoz érhet.
- ▶ **Sohase tegye le az elektromos kéziszerszámot, mielőtt a betétszerszám teljesen leállna.** A forgásban lévő betét szerszám megérintheti a felületet, és Ön ennek következtében könnyen elvesztheti az uralmát az elektromos kéziszerszám felett.
- ▶ **Ne járassa az elektromos kéziszerszámot, miközben azt a kezében tartja.** A forgó betét szerszám egy véletlen érintkezés során bekaphatja a ruháját és a betét szerszám belefűrdöghat a testébe.
- ▶ **Tisztítsa rendszeresen az elektromos kéziszerszáma szellőzőnyílásait.** A motor ventilátora beszívja a port a házba, és nagyobb mennyiségű fémpor felhalmozódása elektromos kislüléshez / áramütéshez vezethet.
- ▶ **Ne használja az elektromos kéziszerszámot éghető anyagok közelében.** A szikrák ezeket az anyagokat meggyújthatják.
- ▶ **Ne használjon olyan betétszerszámokat, amelyek alkalmazásához folyékony hűtőanyagra van szükség.** Víz és egyéb folyékony hűtőanyagok alkalmazása halálos áramütéshez vezethet.

Visszarúgás és az ezzel kapcsolatos figyelmeztetések:

A visszarúgás a beszorult vagy elakadt forgó szerszámbetét (például csiszolókorong, csiszoló tányér, drótkéfe vagy

egyéb más tartozék) hirtelen reakciója. A beékelődés vagy beszorulás a forgó aktrész hirtelen leállításához vezet, amely az irányíthatatlanná vált elektromos kéziszerszámot az elakadás időpontjában fennálló forgási iránnyal szembeni irányba felgyorsítja.

Ha például egy csiszolókorong beékelődik, vagy elakad a megmunkálásra kerülő munkadarabban, a csiszolókorongnak a munkadarabra merülő éle leáll és így a csiszolókorong kiugorhat vagy visszarúghat. A csiszolókorong a kezelő személy irányába vagy attól ellentétes irányba ugrik, attól függően, hogy a korong milyen irányba forgott a beszoruláskor. A csiszolókorongok ilyen feltételek mellett el is törhetnek.

A visszarúgás az elektromos kéziszerszám hibás vagy helytelen használatának következménye, amely az alábbiakban leírásra kerülő megfelelő biztonsági intézkedések betartásával elkerülhető.

- ▶ **Mindkét kezével tartsa szorosan az elektromos kéziszerszámot, és vegyen fel olyan stabil test- és karhelyzetet, amelyben ellen tud állni a visszarúgási erőnek. Mindig használja a pótfogantyút, ha van, hogy a lehető legjobban tudjon uralkodni a visszarúgási erő felett, illetve indításkor a reakciós nyomaték felett.** A kezelő személy megfelelő óvintézkedések megtételével uralkodni tud a visszarúgás és reakcióerő felett.
- ▶ **Sohase vigye a kezét a forgó tartozék közelébe.** A tartozék visszarúgás esetén a kezéhez érhet.
- ▶ **Olyan pozíciót vegyen fel és helyezkedjen a szerszám használata közben, hogy ha esetleg az visszarúgna, Ön ne sérüljön.** A visszarúgás az elektromos kéziszerszámot a csiszolókorong leblokkolási pontban fennálló forgásirányával ellentétes irányba hajtja.
- ▶ **A sarkok és élek stb. közelében különösen óvatosan dolgozzon. Akadályozza meg, hogy a tartozék lepatanjon a munkadarabról, vagy beékelődjön a munkadarabra.** A forgó tartozék a sarkoknál, éléknél és lepatánás esetén könnyen beékelődik. Ez a készülék feletti uralom elvesztéséhez, vagy visszarúgáshoz vezet.
- ▶ **Ne szereljen fűrészláncot, fafaragó kést, gyémántbetétes fűrészkorongot az elektromos kéziszerszáma, ha a perifériális rés nagyobb, mint 10 mm, valamint fogazott fűrészlapokat.** Az ilyen szerszámbetétek gyakran visszarúgáshoz vezetnek, illetve az uralom elvesztéséhez az elektromos kéziszerszám felett.

Specifikus biztonsági előírások csiszoláshoz és darabolási műveletekhez:

- ▶ **Csak az Ön elektromos kéziszerszámához meghatározott csiszolókorong típusokat és a kiválasztott koronghoz kialakított védőburát használja.** Az olyan korongok, amelyekre az elektromos kéziszerszám nincs méretezve, nem lehet megfelelően lefedni, ne használja, mivel nem biztonságosak.
- ▶ **A besüllyesztett középpontú csiszolókorong csiszoló felületének a védőbúra ajkai által meghatározott sík alatt kell lennie.** Egy helytelenül felszerelt korongot, amely kiáll a védőbúra ajka alól, nem lehet megfelelően lefedni.

- ▶ **A védőbúrának biztonságosan hozzá kell lennie erősítve az elektromos kéziszerszámhoz és a maximális biztonságot nyújtó megfelelő helyzetben kell lennie, hogy a korongnak csak a lehető legkisebb része maradjon fedetlenül a kezelő felé.** A védőbúra segít megvédeni a kezelőt a korong kirepülő részeitől, a kerék akaratlan megérintésétől és a szikráktól, amelyek meggyújtják a ruháját.
- ▶ **A korongokat csak a javasolt alkalmazási módoknak megfelelően használja. Példa: Sohasé csiszoljon egy hasítókorong oldalsó felületével.** A hasítókorongok úgy vannak méretezve, hogy az anyagot a korong élével munkálják meg; ellenkező esetben a csiszolótestekre ható oldalirányú erő a korong töréséhez vezethet.
- ▶ **Mindig csak sértetlen és az alkalmazásra kerülő korongnak megfelelő méretű és alakú karimákat használjon.** A megfelelő karimák megtámasztják a korongot és csökkentik a korongtörés lehetőségét. A hasítókorongokhoz szükséges karimák eltérhetnek a csiszolókorongokhoz használt karimáktól.
- ▶ **Ne használjon olyan elkopott korongokat, amelyek nagyobb elektromos kéziszerszámon való alkalmazásra vannak méretezve.** A nagyobb elektromos kéziszerszámokhoz előirányzott korongok a kisebb elektromos kéziszerszám magasabb forgási sebességéhez nem használhatóak és széttréhetnek.
- ▶ **Kettős célú csiszolókorongok használata esetén mindig az adott alkalmazásnak megfelelő védőbúrát használja.** Ha nem a helyes védőbúrát használja, így nem biztosítható kielégítő védelem és ez súlyos sérülésekhez vezethet.

Kiegészítő biztonsági előírások a darabolási műveletekhez:

- ▶ **Ne "ékelje" be a hasítókorongot és ne gyakoroljon rá túl nagy nyomást. Ne próbáljon meg túlságosan mélyet vágni.** A korong túlzott terhelése megnöveli az igénybevételt, a korong vágásban könnyebben oldalra fordul és beékelődik, ennek következtében megnövekszik a visszarúgás és a korongtörés valószínűsége.
- ▶ **Kerülje el a testével a forgó korong síkját és a korong mögötti tartományt.** Ha a hasítókorong a munkadarabban öntött eltávolodva mozog, akkor az elektromos kéziszerszám a forgó koronggal visszarúgás esetén közvetlenül Ön felé pattanhat.
- ▶ **Ha a korong szorul, vagy ha Ön bármely okból megszakítja a vágási műveletet, kapcsolja ki a készüléket és tartsa azt mozdulatlanul, amíg a korong teljesen leáll. Sose próbálja meg kihúzni a még forgásban lévő hasítókorongot a vágásból, mert ez visszarúgáshoz vezethet.** Mérje fel és szüntesse meg a beékelődés vagy a leblokkolás okát.
- ▶ **Ne indítsa újra a műveletet, ha a korong még benne van a munkadarabban. Várja meg, amíg a korong ismét eléri a teljes sebességét és óvatosan vezesse be a munkadarabra, a vágási vonalba.** Ha az elektromos kéziszerszámot úgy indítja újra, hogy a korong benne van a

munkadarabban, akkor a korong beékelődhet, elmozdulhat, vagy a gép visszarúghat.

- ▶ **A kerék beékelődésének és a visszarúgásnak a megelőzésére a lemezeket és a nagyobb méretű munkadarabokat támassza alá.** A nagyobb munkadarabok a saját súlyuk alatt meghajolhatnak. A munkadarabot mind a vágási vonal közelében, mind a munkadarab szélénél a korong mindkét oldalán alá kell támasztani.
- ▶ **Ha falban, vagy más be nem látható területen hoz létre "táska alakú beszúrást", járjon el különös óvatossággal.** Az anyagba behatoló hasítókorong gáz- vagy vízvezetékbe, elektromos vezetékbe vagy más tárgyakra ütközhet, amelyek visszarúgást okozhatnak.
- ▶ **Ne próbáljon görbe vonalú vágásokat végrehajtani.** A korong túlzott terhelése megnöveli az igénybevételt, a korong a vágásban könnyebben oldalra fordul és beékelődik, ennek következtében megnövekszik a visszarúgás és a korongtörés valószínűsége, amely komoly sérüléshez vezethet.

Specifikus biztonsági előírások csiszolópapírral végzett csiszolási műveletekhez:

- ▶ **Csak megfelelő méretű csiszolópapírt használjon. A csiszolópapír kiválasztásakor tartsa be a gyártó javaslatait.** A csiszolótányéron túl túlságos kilógó csiszolólapok személyi sérülést okozhatnak, valamint a csiszolólapok megrepedését, szakadását okozhatják, esetlegesen visszarúgáshoz is vezethetnek.

Specifikus biztonsági előírások drútkefével végzett műveletekhez:

- ▶ **Vegye figyelembe, hogy a drútkeféből a rendeltetés szerű használat közben is kihullanak a drót sörték. Ne terelje túl a drótokat a kefére gyakorolt nagy nyomással. A kihulló drót sörték könnyen áthatolhatnak a könnyebb ruhákon és/vagy a bőrön.**
- ▶ **Ha a drútkefével végzett munkához védőbúra alkalmazása van előírva, akkor gondoskodjon arról, hogy se a drótkorong, se a drútkefe ne érhesen hozzá a védőbúrához.** A korong vagy a kefe átmérője a terhelés és a centrifugális erő következtében megnövekedhet.

Kiegészítő biztonsági előírások



Viseljen védőszemüveget.



A védőbúrát nem szabad daraboláshoz használni. Egy megfelelő előtéttel a védőbúrát daraboláshoz is szabad használni.



Munka közben mindkét kezével tartsa szorosan fogva az elektromos kéziszerszámot és gondoskodjon arról, hogy biztos alapon álljon. Az elektromos kéziszerszámot két kézzel biztosabban lehet vezetni.

- ▶ **A belső menettel ellátott betétszerszámoknál, például a keféknél és a gyémántbetétes magfúróknál ügyeljen**

a csiszolótenyeg menetének maximális hosszára. A tenyeg végének nem szabad megérintenie a betétszerszám alaplapját.

- ▶ **A rejtett vezetékek felkutatásához használjon arra alkalmas fémkereső készüléket, vagy kérje ki a helyi energiaellátó vállalat tanácsát.** Ha egy elektromos vezeték a berendezéssel megérint, az tűzhez és áramütéshez vezethet. Egy gázvezeték megrongálása robbanást eredményezhet. Ha egy vízvezeték szakít meg, anyagi károk keletkeznek, vagy áramütést okozhat.
- ▶ **Ne érjen hozzá a csiszoló- és darabolókorongokhoz, amíg le nem hűltek.** A korongok a munka során igen erősen felforrósodnak.
- ▶ **Ha az áramellátás (például feszültségkiesés, vagy a hálózati csatlakozó dugó kihúzása következtében) megszakad, oldja fel és állítsa át a KI helyzetbe a be/ki-kapcsolót.** Így meg lehet előzni egy akaratlan újraindulást.
- ▶ **A megmunkálásra kerülő munkadarabot megfelelően rögzítse.** Egy befogó szerkezettel vagy satuval rögzített munkadarab biztonságosabban van rögzítve, mintha csak a kezével tartaná.
- ▶ **A betétszerszámokat az épületeken belül, egy száraz, egyenletesen temperált és fagymentes helyiségben tárolja.**
- ▶ **Az elektromos kéziszerszám szállítása előtt távolítsa el a betétszerszámokat.** Ezzel megelőzi a megrongálódásokat.
- ▶ **A kötött daraboló- és csiszolótárcsáknak van egy lejárati idejük, melynek lejártá után a tárcsákat nem szabad használni.**

A termék és a teljesítmény leírása



Olvasza el az összes biztonsági figyelmeztést és előírást. A biztonsági előírások és utasítások betartásának elmulasztása áramütéshez, tűzhez és/vagy súlyos sérülésekhez vezethet.

Kérjük, vegye figyelembe a Használati Utasítás első részében található ábrákat.

Rendeltetésszerű használat

Ez az elektromos kéziszerszám fémek, kövek, műanyagok és kompozit anyagok víz alkalmazása nélkül való darabolására, nagyoló csiszolására és kefélésére, valamint kövek gyémántbetétes magfúróval való, víz alkalmazása nélküli fúrására szolgál. Ügyeljen a megfelelő védőbúra alkalmazására (lásd „Üzemeltetés”, Oldal 17).

Köben végzett darabolási munkákhoz megfelelő porszívásról kell gondoskodni.

A megengedett csiszolószerszámokkal az elektromos kéziszerszámot csiszolópapíros csiszolásra is lehet használni. Az elektromos kéziszerszámot kövek gyémántbetétes csészalakú csiszolótárcsával való csiszolására nem szabad használni.

Az ábrázolásra kerülő komponensek

Az ábrázolt alkatrészek sorszámozása megfelel az elektromos kéziszerszám ábrájának, az ábrákat tartalmazó oldalon.

- (1) Védőbúra reteszelfeloldó kar
- (2) Tengelyreteszelő gomb
- (3) Be-/kikapcsoló
- (4) Állapot kijelző (LED)
- (5) Fordulatszám-előválasztó szabályozókerék
- (6) Porszűrő
- (7) Standard pótfogantyú (szigetelt markolatfelület)^{a)}
- (8) Rezgéscsillapító pótfogantyú (szigetelt markolatfelület)
- (9) Elszívóbúra csiszolóshoz^{a)}
- (10) Védőbúra csiszolóshoz
- (11) Védőbúra daraboláshoz^{a)}
- (12) Fedél daraboláshoz
- (13) Keményfém fazékkorong^{a)}
- (14) Csiszolókorong^{a)}
- (15) Korongkefe (Ø 22,22 mm)^{a)}
- (16) Korongkefe (M14)^{a)}
- (17) Darabolótárcsa^{a)}
- (18) Gyémántbetétes darabolótárcsa^{a)}
- (19) Befogóanya
- (20) Gyorsbefogó anya **SDS-CLIC**^{a)}
- (21) Kőrmöskulcs a befogóanyához
- (22) Fogantyú (szigetelt fogantyú-felület)
- (23) Csiszolótenyeg
- (24) Kézvédő^{a)}
- (25) Gumi csiszolótányér^{a)}
- (26) Csiszolópapír^{a)}
- (27) Hengeres anya^{a)}
- (28) Csészalakú kefe^{a)}
- (29) Kúpkefe^{a)}
- (30) Gyémántszegmenses magfúró^{a)}
- (31) Villáskulcs^{a)}
- (32) Elszívó búra daraboláshoz vezetőszánnal^{a)}
- (33) Befogókarima
- (34) O-gyűrű

a) **Ez a tartozék nem tartozik a standard szállítmányhoz.**

Műszaki adatok

Sarokcsiszoló		GWS 20-125 SB	GWS 20-125 TSB
Rendelési szám		3 601 GD5 0..	3 601 GD5 2..
Névleges felvett teljesítmény	W	2000	2000
Leadott teljesítmény	W	1400	1400
Méretezési üresjárat fordulatszám ^{A)}	perc ⁻¹	10500	9700
Fordulatszám-beállítási tartomány	perc ⁻¹	2800–10500	2400–9700
Max. csiszolótárcsa-átmérő/gumi csiszolótányér átmérő	mm	125	125
A csiszolótengely menete		M 14	M 14
A csiszolótengely-menet max. hossza	mm	21	21
A fordulatszám előválasztása		●	●
Konstans elektronika		●	●
Túlterhelés elleni védelem		●	●
Újraindulás elleni védelem		●	●
Lágyindítás		●	●
Visszarúgás elleni kikapcsolás		●	●
Kifutásfék		●	●
Ütközési kikapcsoló		●	●
Állapot kijelző (LED)		●	●
Súly ^{B)}	kg	2,5	2,5
Érintésvédelmi osztály		□ / II	□ / II

A) Névleges üresjárat fordulatszám az EN IEC 62841-2-3 szerint a megfelelő betétszerszámok kiválasztásához. A tényleges üresjárat fordulat szám nem lépheti túl a névleges üresjárat fordulat számot, ezért alacsonyabb.

B) Védőbúrával (10), pótfogantyúval (8), befogókarimával (33) és befogóanyával (19), hálózati csatlakozókábel nélkül

A adatok 230 V hálózati feszültségre [U] vonatkoznak. Ettől eltérő feszültségek és külön egyes országok számára készült kivitelek esetén ezek az adatok változhatnak.

Az értékek termékenként változhatnak és függenek az alkalmazási, valamint környezeti feltételektől is. További információk a www.bosch-professional.com/wac címen található.

Zaj és vibráció értékek

A zajkibocsátási értékek a **EN IEC 62841-2-3** szabvány előírásainak megfelelően kerültek meghatározásra.

Az elektromos kéziszerszám A-értékelésű zajszintjének tipikus értékei: hangnyomásszint **90 dB(A)**; hangteljesítmény-szint **98 dB(A)**. A szórás, **K = 3 dB**.

Viseljen fülvédőt!

Az $a_{h,i}$ (folymatagos rezgések), $p_{F,i}$ (ismétlődő lökésszerű rezgések) rezgési értékek és a **K** szórás a **EN IEC 62841-2-3** szabvány szerint kerül meghatározásra:

Felületcsiszolás (nagyolás) és darabolás:

$$a_{h,AG/CO} = 5,5 \text{ m/s}^2 \text{ (K = 1,5 m/s}^2\text{)},$$

$$p_{F,AG/CO} = 290 \text{ m/s}^2 \text{ (K = 7 m/s}^2\text{)}$$

$$\text{Darabolás: } a_{h,CO} = 6 \text{ m/s}^2 \text{ (K = 1,5 m/s}^2\text{)},$$

$$p_{F,CO} = 297 \text{ m/s}^2 \text{ (K = 1 m/s}^2\text{)}$$

Csiszolás csiszolólapal:

$$a_{h,DS} = 5,5 \text{ m/s}^2 \text{ (K = 1,5 m/s}^2\text{)},$$

$$p_{F,DS} = 225 \text{ m/s}^2 \text{ (K = 9 m/s}^2\text{)}$$

Vékony fémlemezek, vagy más, könnyen rezgésbe jövő nagy felületű anyagok csiszolása a zajkibocsátást 15 dB-lel is megnövelheti. A meg-növekedett zajkibocsátást megfelelő csillapító szőnyeg alkalmazásával csökkenteni lehet. A megnövekedett zajkibocsátást a zajteljesít-ménnyel kapcsolatos kockázatok megbecslésénél és a megfelelő hal-lásvédő felszerelés kiválasztásánál is figyelembe kell venni.

Az ezen utasításokban megadott rezgésszint és zajkibocsátási érték egy szabványban rögzített mérési módszerrel került meghatározásra és az elektromos kéziszerszámok egymással való összehasonlítására alkalmazható. Ez az érték a rezgés-és zajkibocsátás ideiglenes becslésére is alkalmas.

A megadott rezgésszint és zajkibocsátási érték az elektromos kéziszerszám fő alkalmazásaira vonatkozik. Ha az elektromos kéziszerszámot más alkalmazásokra, eltérő betétszer-számokkal vagy nem kielégítő karbantartás mellett használják, a rezgésszint és a zajkibocsátási érték a fenti értékektől eltérhet. Ez az egész munkaidőre vonatkozó rezgés-és zajki-bocsátást lényegesen megnövelheti.

A rezgés- és zajkibocsátás pontos megbecsléséhez figyelembe kell venni azokat az időszakokat is, amikor a készülék kikapcsolt állapotban van, vagy amikor be van ugyan kapcsolva, de nem kerül ténylegesen használatra. Ez az egész munkaidőre vonatkozó rezgés-és zajkibocsátást lényegesen csökkentheti.

Hozzon kiegészítő biztonsági intézkedéseket a kezelőnek a rezgések hatása elleni védelmére, például: Az elektromos kéziszerszám és a betétszerszámok karbantartása, a kezek melegen tartása, a munkamenetek megszerzése.

Újraindulás elleni védelem



Az újraindulás elleni védelem az áramellátás megszakítása majd helyreállítása esetén meggátolja az elektromos kéziszerszám akaratlan újraindulását.

Az **ismételt üzembe helyezéshez** hozza a **(3)** be-/kikapcsolót a kikapcsolt helyzetbe, majd ismét kapcsolja be az elektromos kéziszerszámot.

Lágy felfutás

Az elektronikus lágy felfutás a bekapcsolásnál korlátozza a forgatónyomatéket és lehetővé teszi az elektromos kéziszerszám lökésmentes elindulását.

Figyelem: Ha az elektromos kéziszerszám a bekapcsolás után azonnal a teljes fordulatszámmal kezd el működni, akkor a lágy felfutás és az újrabeállítás elleni védelem nem működik. Az elektromos kéziszerszámot azonnal el kell küldeni a Vevőszolgálatnak, a címeteként lásd a "Vevőszolgálat és alkalmazási tanácsadás" szakaszban.

Konstantelektronika

A konstanselektronika a fordulatszámot üresjáratban és terhelés alatt gyakorlatilag állandó értéken tartja és garantálja az egyenletes munkateljesítményt.

Túlterhelés elleni védelem

A motor túlterhelés esetén leáll. Hagyja az elektromos kéziszerszámot terhelés nélkül a legmagasabb alapjáratú fordulatszám mellett kb. 5–10 másodpercig lehűlni.

Állapot kijelző (LED)

A következő táblázatban az elektromos kéziszerszámon található **(4)** állapot kijelző LED-ek magyarázata található.

Állapot kijelző (LED) (4)	Magyarázat/ok	Megoldás
Zöld	Státusz rendben	–
Piros színben villog	Az elektromos kéziszerszám túlmelegedett és kikapcsol.	Hagyja lehűlni az elektromos kéziszerszámot. Ha az állapot kijelző (LED) zöld színben világít, az elektromos kéziszerszámot ismét be lehet kapcsolni.
Piros színben világít	A visszarugás elleni védelem vagy az újrabeállítás elleni védelem kioldott, az elektromos kéziszerszám kikapcsol.	Kapcsolja ki, majd ismét kapcsolja be az elektromos kéziszerszámot.

A fordulatszám előválasztása

A **(5)** fordulatszám előválasztó szabályozókerékkel a szükséges fordulatszámot üzem közben is ki lehet jelölni. Az alábbi táblázatban található adatok javasolt értékek.

Anyag	Alkalmazás	Betétszerszám	A szabályozókerék helyzete
Fém	Festék eltávolítása	Csiszolópapír	2 – 3
Fém	Kefélés, rozsdátlanítás	Edénykefe, csiszolólap	3
Rozsdamentes acél	Csiszolás	Csiszoló tárcsa / rostszálas csiszoló tárcsa	4–6
Fém	Nagyoló csiszolás	Csiszolókorong	6
Fém	Darabolás	Darabolótárcsa	6

Visszarugási kikapcsolás



Az elektromos kéziszerszám hirtelen visszarugasakor, például daraboló vágásnál egy leblokkolás esetén, a motor áramellátását a rendszer elektronikus úton megszakítja.

Az **ismételt üzembe helyezéshez** hozza a **(3)** be-/kikapcsolót a kikapcsolt helyzetbe, majd ismét kapcsolja be az elektromos kéziszerszámot.

Ütközési kikapcsoló



A beépített ütközési kikapcsoló az elektromos kéziszerszámot abban a pillanatban kikapcsolja, amikor az a zuhanás végén a padlóhoz ütközik. Az **ismételt üzembe helyezéshez** hozza a **(3)** be-/kikapcsolót a kikapcsolt helyzetbe, majd ismét kapcsolja be az elektromos kéziszerszámot.

Kifutás-fék



Az elektromos kéziszerszám elektronikus kifutásfékkel rendelkezik. Az elektromos kéziszerszám kikapcsolásakor vagy a feszültségellátás megszakadása esetén a csiszolószerszám néhány másodpercen belül leállításra kerül.

Adatnaplózás



Az adatnaplózás ebben az elektromos kéziszerszámban aktíválva van.

Anyag	Alkalmazás	Betétszerszám	A szabályozókerék helyzete
Kő	Darabolás	Gyémántszezmengess daraboló tárcsa	6

► **A betétszerszám megengedett fordulatszámának leg-
alább akkorának kell lennie, mint az elektromos kézi-**

szerszámon megadott legnagyobb fordulatszámnak. A megengedettnél gyorsabban forgó betétszerszámok szét-
törhetnek és kirepülhetnek.

Fokozat Fordulatszám előválasz- tás	GWS 20-125 SB [perc ⁻¹]	GWS 20-125 TSB [perc ⁻¹]
1	2800	2400
2	4300	3800
3	5800	5300
4	7400	6700
5	8900	8200
6	10500	9700

A fordulatszám fokozatoknál megadott fordulatszámok tájékoztató értékek.

Összeszerelés

Védőberendezés felszerelése

► **Az elektromos kéziszerszámon végzendő bármely munka megkezdése előtt húzza ki a csatlakozó dugót a dugaszolóaljzatból.**

Figyelem: Ha a csiszolókorong üzem közben eltört, vagy ha a védőbúra vagy az elektromos kéziszerszám felvevő egységei megrongálódtak, az elektromos kéziszerszámot azonnal el kell küldeni a Vevőszolgálatnak, a címetek lásd a „Vevőszolgálat és alkalmazási tanácsadás” fejezetben.

Védőbúra csiszoláshoz (lásd H ábra)

Tegye rá a (10) védőbúrát az elektromos kéziszerszám fogadó egységére, amíg a védőbúra kódoló billentyűi meg nem felelnek a fogadóegységnek. Eközben nyomja be és tartsa benyomva a reteszelésfeloldó kart (1).

Nyomja rá a védőbúrát (10) a tengelynyakra, amíg a védőbúra pereme fel nem fekszik az elektromos kéziszerszám karimájára, majd fordítsa el a védőbúrát, amíg az hallhatóan be nem reteszel.

Állítsa be a munkamenetnek megfelelően a védőbúra (10) helyzetét. Ehhez nyomja felfelé a reteszelésfeloldó kart (1), és fordítsa el a védőbúrát (10) a kívánt helyzetbe.

► **Mindig úgy állítsa be a (10) védőbúrát, hogy a (1) reteszelés feloldó kar mind a két bütyke belenyúljon a (10) védőbúra megfelelő bemélyedéseibe.**

► **Állítsa be úgy a (10) védőbúra helyzetét, hogy a kezelő irányába ne léphessenek ki szikrák.**

► **A tartozék forgásirányába a védőbúrának (10) csak a reteszelésfeloldó kar működtetése után (1) szabad elfordulnia! Ellenkező esetben az elektromos kéziszerszámot semmi esetre sem szabad tovább használni, hanem a vevőszolgálatnál le kell adni.**

Figyelem: A védőbúrában (10) elhelyezett kódoló bütykök biztosítják, hogy az elektromos kéziszerszámra csak egy hozzáillő védőbúrát lehessen felszerelni.

Elszívó búra csiszoláshoz

Festékek, lakkok és műanyagok keményfém csészekefékkel (13) való, kevés porral járó csiszolásához az elszívóbúrát (9) lehet használni. Az elszívóbúra (9) fémek megmunkálására nem alkalmas.

Az elszívóbúrához (9) egy megfelelő Bosch porszívót lehet csatlakoztatni. Ehhez dugja be az elszívótömlőt az elszívóadapterrel az elszívóbúra erre a célra előirányzott csöcsönkjába.

Védőbúra daraboláshoz

► **Daraboláshoz használja külön a (11) darabolásra szolgáló elszívóbúrát vagy együtt a (10) csiszolásra szolgáló elszívóbúrát és a (12) darabolási fedelet.**

► **Köben végzett darabolási munkákhoz megfelelő porszívóról kell gondoskodni.**

A darabolásra szolgáló (11) védőbúrát ugyanúgy kell felszerelni, mint a csiszolásra szolgáló (10) védőbúrát.

Fémfedél daraboláshoz

Szerelje fel a (12) darabolási fémfedelelet a (10) csiszolásra szolgáló védőbúrára (lásd a A ábrát): Hajtsa hátra a tartókenyelt (4). Tolja rá a (12) fedelet a (10) csiszolásra szolgáló védőbúrára (4). Nyomja erőteljesen rá a tartókenyelt a (10) védőbúrára (4).

A leszereléshez (lásd a B ábrát) nyomja meg a tartókenyelen található gombot (4), majd hajtsa vissza a tartókenyelt (4). Húzza le a (12) fedelet a (10) védőbúráról (4).

Műanyagfedél daraboláshoz

Tolja rá a (12) darabolásra szolgáló műanyagfedelelet a (10) csiszolásra szolgáló védőbúrára (lásd a C ábrát). A (12) fedél hallhatóan és láthatóan bepattan a (10) védőbúrába.

A leszereléshez (lásd a **D** ábrát) oldja fel a **(12)** fedél reteszelését a **(10)** védőbúrárt **(1)** a bal vagy a jobb oldalán és húzza le a fedelet **(2)**.

Elszívó búra daraboláshoz, vezetőszánnal

A darabolásra szolgáló **(32)** elszívó búrárt védőszánnal a csiszolásra szolgáló védőbúrához hasonlóan kell felszerelni.

A **(7)/(8)** pótfogantyút a kengyel az elszívóbúrárt keresztül hozzáerősíti a hajtóműházhoz, így az elektromos kéziszerszám szorosan hozzá van rögzítve az elszívóbúrával.

A **(32)** vezetőszánnal ellátott elszívóbúrához csatlakozni lehet egy megfelelő Bosch-porszívót. Ehhez dugja be az elszívó tömlőt az elszívó adapterrel az elszívóbúra erre a célra előirányzott csöcsönkjába.

Figyelem: A por által az elszívás során az elszívó tömlőben és a tartozékokban létrehozott sűrűlódás elektrosztatikus felöltődéshez vezet, ezt a felhasználó (a környezeti feltételektől és a saját fiziológiai állapotától függően) különként érezheti. Bosch a finom porok és a száraz porok elszívásához általában egy antisztatikus elszívó tömlőt (külön tartozék) használatát javasolja.

Kézvédő

▶ A **(25)** gumi csiszolótányérral vagy a csésze alakú kefével / a kúp alakú kefével / a gyémántbetétes magfúróval végzendő munkákhoz mindig szerelje fel a **(24)** kézvédőt.

A **(24)** kézvédőt a **(7) / (8)** pótfogantyúval rögzítse.

Standard-pótfogantyú / rezgéscsillapító pótfogantyú

A munkavégzési módszernek megfelelően csavarja fel a **(7) / (8)** pótfogantyút a hajtóműfej jobb vagy bal oldalára.

▶ Az elektromos kéziszerszámot csak az arra felszerelt **(7) / (8)** pótfogantyúval együtt szabad használni.

▶ Ne használja tovább az elektromos kéziszerszámot, ha a **(7) / (8)** pótfogantyú megrongálódott. Ne hajtson végre változtatásokat a **(7) / (8)** pótfogantyún.

Vibration Control A rezgéscsillapító **(8)** pótfogantyú egy kevesebb rezgéssel jár és így kellembesebb és biztonságos munkavégzést tesz lehetővé.

A csiszolószerszámok felszerelése

▶ Az elektromos kéziszerszámom végzendő bármely munka megkezdése előtt húzza ki a csatlakozó dugót a dugaszolójelzőtől.

▶ Ne érjen hozzá a csiszoló- és darabolókorongokhoz, amíg le nem hűltek. A korongok a munka során igen erősen felforrósodnak.

Figyelem: Gondoskodjon róla, hogy a készülékkel szállított **(33)** befogó karima a **G** ábrának megfelelően helyesen legyen felszerelve.

Ügyeljen arra, hogy a behelyezett **(34)** O-gyűrű ne legyen megrongálódva és a **G** ábrának megfelelően helyesen legyen felszerelve. Ha egy **(34)** O-gyűrű megrongálódott cserélje ki.

Figyelem: Célszerű a **(20)** gyorsbefogó anyát használni. A **(19)** befogó anya használat esetén a befogó anya kioldásakor a szokásosnál nagyobb erőre lesz valószínűleg szükség.

Tisztítsa meg a **(23)** csiszolóórsót és valamennyi felszerelésre kerülő alkatrészt.

A csiszolószerszámok rögzítéséhez és kilazításához nyomja meg a **(2)** tengely reteszelőgombot, hogy ezzel reteszelve a csiszolótengelyt.

▶ A tengely reteszelőgombot csak teljesen nyugalmi állapotban lévő csiszolótengely esetén szabad megnyomni. Ellenkező esetben az elektromos kéziszerszám megrongálódhat.

Csiszoló / daraboló korong

Vegye figyelembe a csiszolószerszámok méreteit. A nyílás átmérőjének illeszkednie kell a befogó karimához. Redukáló idomot, vagy adaptert nem szabad használni.

A gyémántbetétes darabolótárcsák alkalmazása során ügyeljen arra, hogy a gyémántbetétes darabolótárcsán található nyíl iránya megegyezzen az elektromos kéziszerszám forgási irányával (lásd a hajtóműfejen a forgásiirányt jelző nyilat).

A szerelési sorrend az ábrás oldalon látható.

A csiszoló-/daraboló korong rögzítéséhez csavarja fel, majd a körmökkel szorítsa meg a **(19)** rögzítőanyát.

▶ A csiszolószerszámok felszerelése után a készülék bekapcsolása előtt győződjön meg arról, hogy a csiszolószerszám helyesen van felszerelve és szabadon forog. Gondoskodjon arról, hogy a csiszolószerszám ne érjen hozzá a védőbúrához vagy más alkatrészekhez.

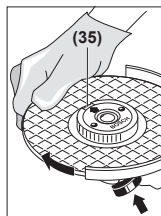
Gyorsbefogó anya SDS-clic

Egy egyszerű, szerszámok alkalmazása nélküli csiszolószerszám-cseréhez a **(19)** befogó anya helyett a **(20)** gyorsbefogó anyát is lehet használni.

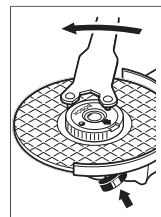
▶ A gyorsbefogó anyát **(20)** csak csiszoló vagy daraboló tárcsákhoz szabad használni.

Csak hibátlan, kifogástalan **(20)** gyorsbefogó anyát használjon.

A felcsavarozás során ügyeljen arra, hogy a **(20)** gyorsbefogó anya felirattal ellátott oldala ne a csiszolókorong felé mutasson; a nyílnak a **(35)** indexre kell mutatnia.



A csiszolótengely rögzítéséhez nyomja meg a **(2)** tengely reteszelő gombot. A gyorsbefogó anyát a megszorításához forgassa el erőteljesen a csiszolókorongot az óramutató járásával megegyező irányba.






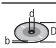
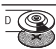
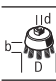
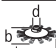
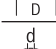

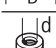

Egy előírászerűen megszorított, megrongálatlan gyorsbefogó anyát a peremes gyűrűnek az óramutató járásával ellenkező irányban való elforgatásával szabad kézzel ki lehet oldani. **Egy beszorult gyorsbefogó anyát kilazítására soha ne használjon fogót, hanem csak a kétkörmös kulcsot.** A kétkörmös kulcsot az ábrán látható módon kell használni.

Megengedett csiszolószerszámok

A használati útmutatóban megnevezett összes csiszolószerszámot lehet használni.

Az alkalmazásra kerülő csiszolószerszámok megengedett fordulatszámának [perc⁻¹], illetve kerületi sebességének legalábbis el kell érnie az alábbi táblázatban megadott értékeket.

Ezért vegye tekintetbe a csiszolószerszám címkéjén megadott megengedett **fordulatszámot, illetve kerületi sebességet**.

	max. [mm]		[mm]	[°]		
	D	b	s	d	α [perc ⁻¹]	[m/s]
	125	7,2	-	22,2	-	10500 80
	125	4,2	-	22,2	-	10500 80
	125	-	-	-	-	10500 80
	75	30	-	M 14	-	10500 80
	125	24	-	M 14	-	10500 80
	125	19	-	22,2	-	10500 80
	125	-	-	M 14	-	10500 80
	83	-	-	M 14	-	10500 80
	125	6	10	22,2	>0	10500 80

A hajtóműfej elfordítása (lásd a E ábrát)

► **Az elektromos kéziszerszámom végzendő bármely munka megkezdése előtt húzza ki a csatlakozó dugót a dugaszolóaljzatból.**

A hajtóműfejet 90°-os lépésekben el lehet forgatni. Így a be/kikapcsolót különleges munkavégzési esetekhez, például balkezes kezelők számára, egy előnyösebb helyzetbe lehet hozni.

Csavarja teljesen ki a 4 csavart (ⓘ). Óvatosan, **és anélkül, hogy levenné a házról**, forgassa el az új helyzetbe (Ⓣ) a hajtóműfejet. Húzza meg ismét szorosra a 4 csavart (Ⓢ).

Porcsökkentés

Kerülje a porcsökkentő intézkedések nélküli munkavégzést. Az elektromos kéziszerszám alkalmazástól függően porcsökkentő tartozékokkal és porszívóval kombinálható, (lásd „Elszívóbúra csiszolóshoz”, Oldal 15), (lásd „Elszívó búra dara-

boláshoz, vezetőszánnal”, Oldal 16).

Mindig használjon megfelelő légzésvédelmet. A feldolgozásra kerülő anyagokkal kapcsolatban tartsa be az adott országban érvényes előírásokat.

► **Gondoskodjon arról, hogy a munkahelyén ne gyűlthesen össze por.** A porok könnyen meggyulladhatnak.

A porszívóval szemben támasztott követelmények

Tömlő javasolt névleges átmérője	mm	35
Szükséges vákuum ^{A)}	mbar hPa	≥ 230 ≥ 230
Szükséges áramlási sebesség ^{A)}	l/s m ³ /h	≥ 36 ≥ 129,6
Ajánlott szűrőhatékonyság		M porosztály ^{B)}

A) Teljesítményérték az elektromos kéziszerszám porszívó-csatlakozásánál

B) IEC/EN 60335-2-69 szerint

Vegye figyelembe a porszívó használati útmutatóját. Szakítsa meg a munkát, ha a szívóteljesítmény csökken, és szüntesse meg az okot.

A porszívó leszerelése (lásd F ábra)

Teljesen távolítsa el a használt porszívót (6) a csavar segítségével a képen **F** látható módon. Szerelje be a megtisztított porszívót vagy egy új porszívót (6).

A porszívó (6) felszerelések az elektronika megrongálásának megelőzése érdekében csak az eredeti csavart használja.

Üzemeltetés

- **Ne terhelje annyira meg az elektromos kéziszerszámot, hogy az ettől leálljon.**
- **Az elektromos kéziszerszámom végzendő bármely munka megkezdése előtt húzza ki a csatlakozó dugót a dugaszolóaljzatból.**
- **Tartófalakban való vágások esetén legyen óvatos, lásd a „Statikai megjegyzések” című fejezetet.**
- **Fogja be a munkadarabot, ha az a saját súlyánál fogva nem helyezkedik el biztonságosan.**
- **Magas terhelés után hagyja még néhány percre üresjáratban működni az elektromos kéziszerszámot, hogy a betétszerszám lehűljön.**
- **Ne használja az elektromos kéziszerszámot egy daraboló állvánnyal.**
- **Ne érjen hozzá a csiszoló- és darabolókorongokhoz, amíg le nem hűltek.** A korongok a munka során igen erősen felforrósodnak.

Munkavégzési tanácsok

Nagyoló csiszolás

- **A ragasztott csiszolóeszközök használatával történő nagyoló csiszoláshoz mindig használja a (10) csiszolásra szolgáló védőbúrát.**

- ▶ **Sohase használjon hasítókorongokat nagyoló csiszolóshoz.**
- ▶ **A nagyoló csiszolás során a (11) darabolásra szolgáló védőbúra vagy a (10) csiszolásra szolgáló védőbúra az arra felszerelt (12) darabolásra szolgáló fedéllel nekiütőzhet a munkadarabnak és ez ahhoz vezethet, hogy a kezelő elveszti a berendezés feletti uralmát.**

Nagyoló csiszolásnál a legjobb eredmények eléréséhez 30°–40° állászöveget használjon. Mérsékelt nyomással mozgassa ide-oda az elektromos kéziszerszámot. Így a munkadarab nem lesz túl forró, nem színeződik el és nem keletkeznek rajta barázdák.

- ▶ A csiszolóshoz és daraboláshoz is engedélyezett ragasztott tárcsák alkalmazása esetén a (11) darabolásra szolgáló védőbúrát, illetve a (10) csiszolásra szolgáló védőbúrát az arra felszerelt (12) darabolásra szolgáló fedéllel együtt kell használni.

Felületek csiszolása legyezős csiszolókoronggal

- ▶ **A legyezős csiszolókoronggal végzendő csiszolási munkákhoz használja mindig a (10) csiszolásra szolgáló védőbúrát.**

A legyezős csiszolókoronggal (külön tartozék) homorú és domború felületeket és profilokat is meg lehet munkálni. A legyezős csiszolókorongoknak lényegesen nagyobb az élettartama, alacsonyabb a zajsztípus és alacsonyabb csiszolási hőmérsékletekhez vezetnek, mint a szokásos csiszolókorongok.

Felületek csiszolása a csiszolótányérral

- ▶ **A (25) gumi csiszolótányérral végzendő munkákhoz mindig szerelje fel a (24) kézvédőt.**

A csiszolótányérral végzett csiszolást védőbúra nélkül is végre szabad hajtani.

A szerelési sorrend az ábrás oldalon látható.

Csavarozza fel a helyére és a kétkörmös kulccsal feszesen húzza meg a (27) hengeres anyát.

Csészealakú kefe / Kefés tárcsa / Kúp alakú kefe

- ▶ **A kefék tárcsával történő megmunkáláshoz mindig használja a (10) csiszolásra szolgáló védőbúrát. A csésze alakú vagy a kúp alakú kefék védőbúra nélkül is szabad használni.**
- ▶ **A csésze alakú vagy a kúp alakú tárcsával végzendő munkákhoz mindig szerelje fel a (24) kézvédőt.**
- ▶ **A kefék tárcsa használatakor a tárcsa dróttjai könnyen beleakadhatnak a védőbúrába és elszakadhatnak, ha a megengedettnél nagyobb átmérőjű kefék tárcsa kerül alkalmazásra.**

A szerelési sorrend az ábrás oldalon látható.

Az M14 menettel ellátott csésze alakú kefék / kúp alakú kefék / kefék tárcsát annyira rá kell tudni csavarozni a csiszoló-tengelyre, hogy az a csiszolótengely menetének a végénél szorosan felfeküdjön a csiszolótengely karimájára. Húzza meg egy villáskulccsal szorosan a csésze alakú kefék / a kúp alakú kefék / a kefék tárcsát.

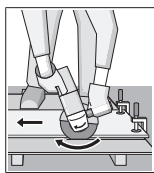
A 22,22 mm átmérőjű korongkefe rögzítéséhez csavarja fel, majd a körmökkel szorítsa meg a befogóanyát (27).

Fémek darabolása

- ▶ **Fémek ragasztott darabolótárcsával vagy gyémántbetétes daraboló tárcsával való daraboláshoz használja mindig a (11) darabolásra szolgáló védőbúrát, illetve a (10) csiszolásra szolgáló védőbúrát az arra felszerelt (12) darabolásra szolgáló fedéllel együtt.**
- ▶ **Ha a (10) csiszolásra szolgáló védőbúrát ragasztott daraboló tárcsával végzett daraboláshoz használja, megnövekszik a szikrák és egy tárcsatörés esetén kirepülő részecskék és tárcsadarabok által okozott veszély.**

A daraboló csiszolóshoz használjon a megmunkálásra kerülő anyagnak megfelelő, mérsékelt előtolást. Ne gyakoroljon nyomást a daraboló korongra, ne ékelje be és ne oszcillálja a korongot.

Ne fékezze le a kifutó daraboló korongokat a korong oldalára gyakorolt nyomással.



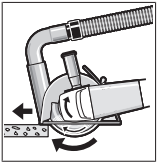
Az elektromos kéziszerszámot mindig a forgásirányával ellentétes irányban kell vezetni. Ellenkező esetben a készülék **irányíthatatlanul** kiugorhat a vágásból. Profilok és négyzetleges csövek darabolásánál a legcélszerűbb a legkisebb keresztmetszetenél kezdeni a darabolást.

Kő darabolása

- ▶ **Kövek ragasztott daraboló koronggal vagy kövek/beton darabolására szolgáló gyémántbetétes darabolókorongokkal való daraboláshoz használja mindig vezetőszánnal felszerelt (32) darabolásra szolgáló védőbúrát vagy a (11) darabolásra szolgáló védőbúrát vagy együttesen a (10) csiszolásra szolgáló védőbúrát és a (12) darabolási fedelet.**
- ▶ **Kőben végzett darabolási munkákhoz megfelelő porszívóról kell gondoskodni.**
- ▶ **Viseljen porvédő álcot.**
- ▶ **Az elektromos kéziszerszámot csak száraz darabolásra / száraz csiszolásra szabad használni.**
- ▶ **Ha betonban és téglafalakban a darabolási és csiszolási munkákhoz a (11) darabolásra szolgáló védőbúrát, a (10) csiszolásra szolgáló védőbúrát vagy a (10) csiszolásra szolgáló védőbúrát az arra felszerelt (12) darabolásra szolgáló fedéllel együtt használja, akkor nagyobb mennyiségű por lép ki és megnövekszik annak a veszélye, hogy a kezelő elveszti az uralmát az elektromos kéziszerszám felett, ez viszont visszarúgáshoz vezethet.**

A természetes kövek darabolásához legcélszerűbb egy gyémántbetétes darabolótárcsát használni.

A (32) vezetőszánnal felszerelt, darabolásra szolgáló elszívóóra alkalmazása esetén a porszívónak engedélyezve kell lennie kőpor elszívására. Bosch erre alkalmas porszívókat tud szállítani.



Kapcsolja be az elektromos kéziszerszámot és tegye rá a vezetősín első részével a munkadarabra. Az elektromos kéziszerszámot mérsékelt, a megmunkálásra kerülő anyagnak megfelelő előtolással tolja előre.

Különösen kemény anyagok, például magas kavicsstartalmú beton darabolása során a gyémántbetétes daraboló korong túlhevülhet és ennek következtében megrongálódhat. Egy szikrakörrel körülvett gyémántbetétes daraboló korong határozottan erre utal.

Ebben az esetben szakítsa meg a darabolási eljárást és járassa a gyémántbetétes daraboló korongot rövid ideig üresjáratban a legmagasabb fordulatszámon, hogy az lehülhessen.

Ha a munkateljesítmény észrevehetően csökken és a tárcsát szikrakoszorú veszi körül, akkor ez arra utal, hogy a darabolótárcsa eltompult. Az ilyen daraboló korongot erősen koptató anyagban, például mészhomokkőben végzett rövid vágásokkal ismét ki lehet élesíteni.

Más anyagok darabolása

► **Műanyagok, kompozit anyagok stb. ragasztott darabolótárcsával vagy Carbide Multi Wheel daraboló tárcsával való daraboláshoz használja mindig a (11) darabolásra szolgáló védőbúrát, illetve a (10) csiszolásra szolgáló védőbúrát az arra felszerelt (12) darabolásra szolgáló fedéllel együtt. A (32) vezetősín első részével jobb porszívást lehet elérni.**

Munkavégzés gyémántbetétes magfúróval

► **Csak száraz-gyémántbetétes magfúrót használjon.**
 ► **A gyémántbetétes magfúróval végzendő munkákhoz mindig szerelje fel a (24) kézvédőt.**

A gyémántbetétes magfúró ne tegye fel a párhuzamos helyzetben a munkadarabra. Sülyessze be a magfúrót ferde irányban, körkörös mozdulatokkal a munkadarabra. Ezzel a gyémántbetétes magfúró optimális hűtést kap és az élettartama meghosszabbodik.

Statikai megjegyzések

A tartófalakban vágható rések méretét az adott országban érvényes előírások határozzák meg. Ezeket az előírásokat okvetlenül be kell tartani. Kérje ki a munka megkezdése előtt a felelős statikus, építészmérnök vagy építésvezetőség tanácsát.

Üzembe helyezés

Ha az elektromos kéziszerszámot mobilis áramfejlesztő berendezésekről (generátorokról) üzemelteti, amelyek nem rendelkeznek elegendő teljesítmény-tartalékkal, illetve nincsenek felszerelve az indítási áramot megfelelően felerősítő feszültségszabályozóval, a teljesítmény lecsökkenhet, illetve az elektromos kéziszerszám az indításkor atipikus módon viselkedhet.

Kérjük, vizsgálja meg, hogy alkalmas-e az Ön által használt áramfejlesztő berendezés, főleg ami a hálózati feszültséget és a frekvenciát illeti.

► **Ügyeljen a helyes hálózati feszültségre!** Az áramforrás feszültségének meg kell egyeznie az elektromos kéziszerszám típus tábláján található adatokkal.

Be- és kikapcsolás

Az elektromos kéziszerszám **üzembe helyezéséhez** tolja előre a **(3)** be-/kikapcsolót.

A **(3)** be-/kikapcsoló **bekapcsolt állapotban való reteszeléséhez** nyomja le elől a **(3)** be-/kikapcsoló t, amíg az beugrik a reteszelési helyzetbe.

Az elektromos kéziszerszám **kikapcsolásához** engedje el a **(3)** be-/kikapcsolót, illetve, ha az az adott helyzetben rögzítve van, nyomja be rövid időre, majd engedje el a **(3)** be-/kikapcsolót.

► **Minden használat előtt ellenőrizze a csiszolószerszámokat. Győződjön meg arról, hogy a csiszolószerszám helyesen van felszerelve és szabadon forog. Hajtson végre egy terhelés nélküli, legalább 1 perces próbafutást. Megrongálódott, nem kerek, vagy berezgő csiszolószerszámokat ne használjon.** A megrongálódott csiszolószerszámok szétterhetnek és sérüléseket okozhatnak.

Karbantartás és szerviz

Karbantartás és tisztítás

► **Az elektromos kéziszerszámon végzendő bármely munka megkezdése előtt húzza ki a csatlakozó dugót a dugaszolóaljzatból.**
 ► **Tartsa mindig tisztán az elektromos kéziszerszámot és annak szellőzőnyílásait, hogy jól és biztonságosan dolgozhasson.**
 ► **Extrém munkafeltételek esetén a lehetőségnek megfelelően mindig használjon egy elszívó berendezést. Fújja ki gyakran a szellőzőnyílásokat, és iktasson be a hálózati vezeték elé egy hibaáram védőkapcsolót (PRCD). Fémek megmunkálása során vezetéképes por juthat az elektromos kéziszerszám belsejébe. Ez hátrányos hatással lehet az elektromos kéziszerszám védőszigetelésére.**

A tartozékokat gondosan tárolja és kezelje.

Ha a csatlakozó vezeték ki kell cserélni, akkor a cserével csak a magát a **Bosch** céget, vagy egy **Bosch** elektromos kéziszerszám-műhely ügyfélszolgálatát szabad megbízni, ne hogy a biztonságra veszélyes szituáció lépjen fel.

Vevőszolgálat és alkalmazási tanácsadás

Magyarország

Tel.: +36 1 879 8502

Ha kérdései vannak vagy pótalkatrészeket szeretne rendelni, okvetlenül adja meg a termék típus tábláján található 10-jegyű cikkszámot.

Eltávolítás

Az elektromos kéziszerszámokat, a tartozékokat és a csomagolást a környezetvédelmi szempontoknak megfelelően kell újrafelhasználásra előkészíteni.

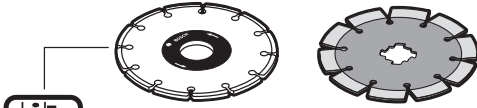


Ne dobja ki az elektromos kéziszerszámokat a háztartási szemétkébe!

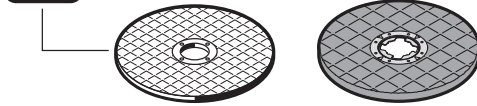
Csak az EU-tagországok számára:

A már nem használható elektromos és elektronikus készülékeket külön kell gyűjteni és környezetbarát módon kell ártalmatlanítani. Használja az erre szolgáló gyűjtőrendszereket. A helytelen ártalmatlanítás káros lehet a környezetre és az egészségre a benne lévő veszélyes anyagok miatt.

XLOCK



best 
 expert 
 standard 



expert  **Inox**

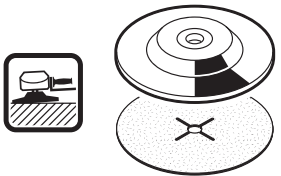
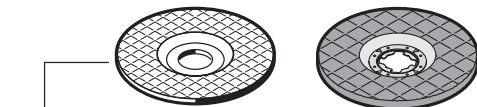
expert  **Metal**

expert  **Stone**



standard  **Inox**

standard  **Metal**



best  **Inox**

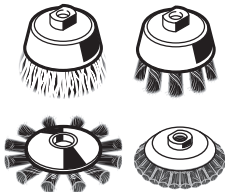
best  **Metal**

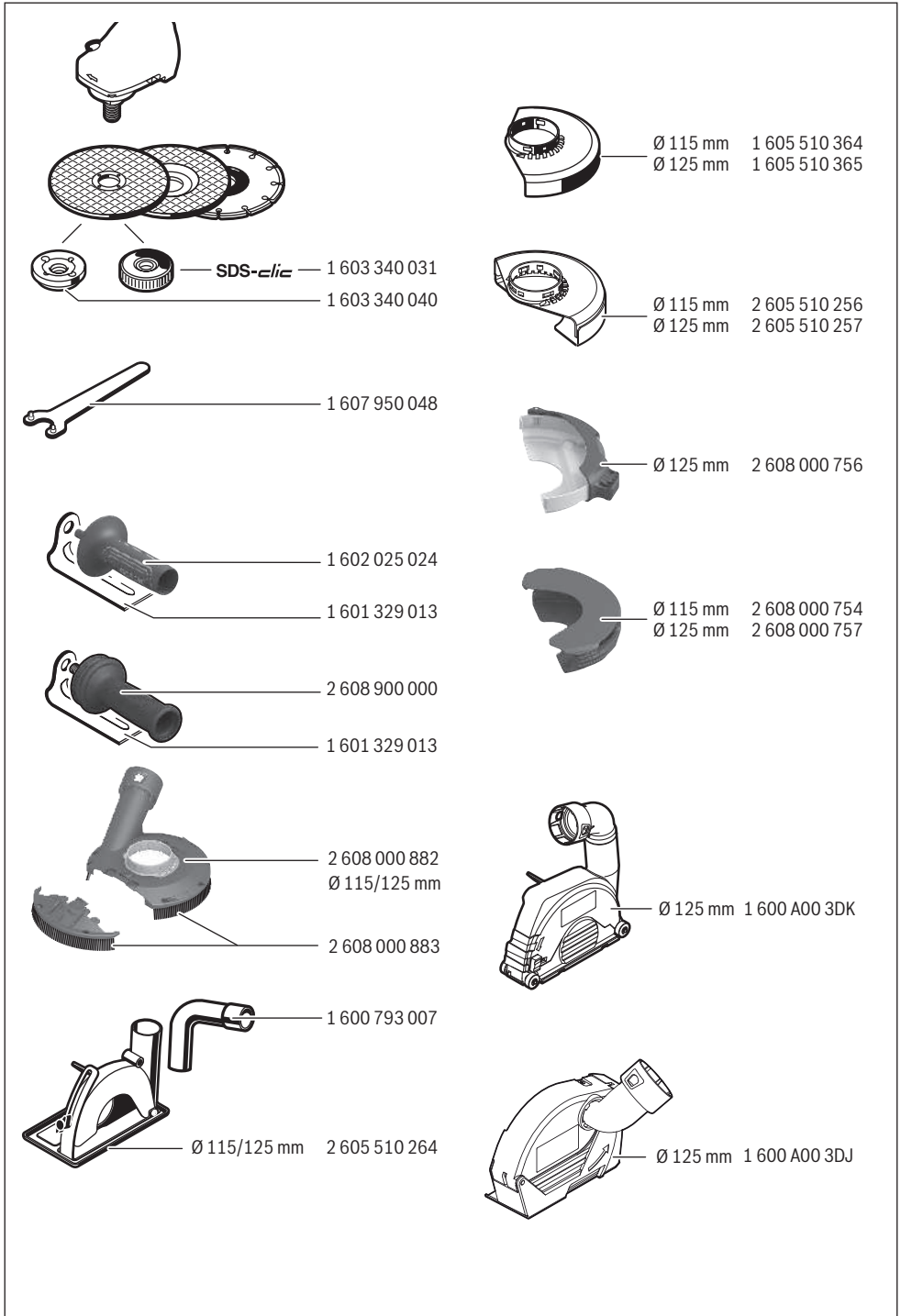
expert  **Metal**

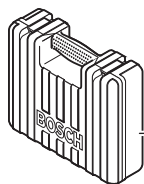


 **DRYspeed**

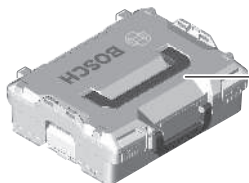
best  **Ceramic**



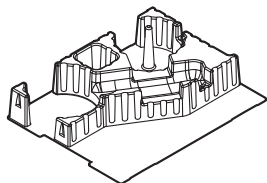




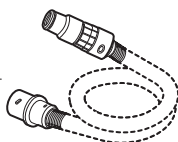
2 605 438 170



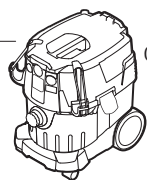
1 600 A01 2G0



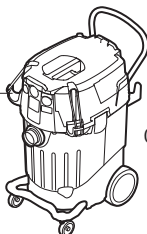
1 600 A00 2WK



Ø 35 mm:
2 608 000 569 (3 m)
2 608 000 565 (5 m)



GAS 35 MAFC



GAS 55 MAFC



Ø 35 mm:
2 608 000 570 (3 m)
2 608 000 566 (5 m)

Legal Information and Licenses

1- Open Source Components

1.1 - CMSIS_5 - Apache-2.0

Copyright © 2009-2020 Arm Limited. All rights reserved.

Licensed under the Apache License, Version 2.0 (the "License"); you may not use this file except in compliance with the License. You may obtain a copy of the License at

<http://www.apache.org/licenses/LICENSE-2.0>

Unless required by applicable law or agreed to in writing, software distributed under the License is distributed on an "AS IS" BASIS, WITHOUT WARRANTIES OR CONDITIONS OF ANY KIND, either express or implied. See the License for the specific language governing permissions and limitations under the License.

1.2 - ST_Startup

Copyright © 2018 STMicroelectronics.

Licensed under the Apache License, Version 2.0 (the "License"); you may not use this file except in compliance with the License. You may obtain a copy of the License at

<http://www.apache.org/licenses/LICENSE-2.0>

Unless required by applicable law or agreed to in writing, software distributed under the License is distributed on an "AS IS" BASIS, WITHOUT WARRANTIES OR CONDITIONS OF ANY KIND, either express or implied. See the License for the specific language governing permissions and limitations under the License.

2 - Common License

2.1 - Apache License 2.0

Apache License
Version 2.0, January 2004

<http://www.apache.org/licenses/>

TERMS AND CONDITIONS FOR USE, REPRODUCTION, AND DISTRIBUTION

1. Definitions.

"License" shall mean the terms and conditions for use, reproduction, and distribution as defined by Sections 1 through 9 of this document.

"Licensor" shall mean the copyright owner or entity authorized by the copyright owner that is granting the License.

"Legal Entity" shall mean the union of the acting entity and all other entities that control, are controlled by, or are under common control with that entity. For the purposes of this definition, "control" means (i) the power, direct or indirect, to cause the direction or management of such entity, whether by contract or otherwise, or (ii) ownership of fifty percent (50%) or more of the outstanding shares, or (iii) beneficial ownership of such entity.

"You" (or "Your") shall mean an individual or Legal Entity exercising permissions granted by this License.

"Source" form shall mean the preferred form for making modifications, including but not limited to software source code, documentation source, and configuration files.

"Object" form shall mean any form resulting from mechanical transformation or translation of a Source form, including but not limited to compiled object code, generated documentation, and conversions to other media types.

"Work" shall mean the work of authorship, whether in Source or Object form, made available under the License, as indicated by a copyright notice that is included in or attached to the work (an example is provided in the Appendix below).

"Derivative Works" shall mean any work, whether in Source or Object form, that is based on (or derived from) the Work and for which the editorial revisions, annotations, elaborations, or other modifications represent, as a whole, an original work of authorship. For the purposes

of this License, Derivative Works shall not include works that remain separable from, or merely link (or bind by name) to the interfaces of, the Work and Derivative Works thereof.

"Contribution" shall mean any work of authorship, including the original version of the Work and any modifications or additions to that Work or Derivative Works thereof, that is intentionally submitted to Licensor for inclusion in the Work by the copyright owner or by an individual or Legal Entity authorized to submit on behalf of the copyright owner. For the purposes of this definition, "submitted" means any form of electronic, verbal, or written communication sent to the Licensor or its representatives, including but not limited to communication on electronic mailing lists, source code control systems, and issue tracking systems that are managed by, or on behalf of, the Licensor for the purpose of discussing and improving the Work, but excluding communication that is conspicuously marked or otherwise designated in writing by the copyright owner as "Not a Contribution."

"Contributor" shall mean Licensor and any individual or Legal Entity on behalf of whom a Contribution has been received by Licensor and subsequently incorporated within the Work.

2. Grant of Copyright License. Subject to the terms and conditions of this License, each Contributor hereby grants to You a perpetual, worldwide, non-exclusive, no-charge, royalty-free, irrevocable copyright license to reproduce, prepare Derivative Works of, publicly display, publicly perform, sublicense, and distribute the Work and such Derivative Works in Source or Object form.

3. Grant of Patent License. Subject to the terms and conditions of this License, each Contributor hereby grants to You a perpetual, worldwide, non-exclusive, no-charge, royalty-free, irrevocable (except as stated in this section) patent license to make, have made, use, offer to sell, sell, import, and otherwise transfer the Work, where such license applies only to those patent claims licensable by such Contributor that are necessarily infringed by their Contribution(s) alone or by combination of their Contribution(s) with the Work to which such Contribution(s) was submitted. If You institute patent litigation against any entity (including a cross-claim or counterclaim in a lawsuit) alleging that the Work or a Contribution incorporated within the Work constitutes direct or contributory patent infringement, then any patent licenses granted to You under this License for that Work shall terminate as of the date such litigation is filed.

4. Redistribution. You may reproduce and distribute copies of the Work or Derivative Works thereof in any medium, with or without modifications, and in Source or Object form, provided that You meet the following conditions:

(a) You must give any other recipients of the Work or Derivative Works a copy of this License; and

(b) You must cause any modified files to carry prominent notices stating that You changed the files; and

(c) You must retain, in the Source form of any Derivative Works that You distribute, all copyright, patent, trademark, and attribution notices from the Source form of the Work, excluding those notices that do not pertain to any part of the Derivative Works; and

(d) If the Work includes a "NOTICE" text file as part of its distribution, then any Derivative Works that You distribute must include a readable copy of the attribution notices contained within such NOTICE file, excluding those notices that do not pertain to any part of the Derivative Works, in at least one of the following places: within a NOTICE text file distributed as part of the Derivative Works; within the Source form or documentation, if provided along with the Derivative Works; or, within a display generated by the Derivative Works, if and wherever such third-party notices normally appear. The contents of the NOTICE file are for informational purposes only and do not modify the License.

You may add Your own attribution notices within Derivative Works that You distribute, alongside or as an addendum to the NOTICE text from the Work, provided that such additional attribution notices cannot be

construed as modifying the License. You may add Your own copyright statement to Your modifications and may provide additional or different license terms and conditions for use, reproduction, or distribution of Your modifications, or for any such Derivative Works as a whole, provided Your use, reproduction, and distribution of the Work otherwise complies with the conditions stated in this License.

5. **Submission of Contributions.** Unless You explicitly state otherwise, any Contribution intentionally submitted for inclusion in the Work by You to the Licensor shall be under the terms and conditions of this License, without any additional terms or conditions. Notwithstanding the above, nothing herein shall supersede or modify the terms of any separate license agreement you may have executed with Licensor regarding such Contributions.

6. **Trademarks.** This License does not grant permission to use the trade names, trademarks, service marks, or product names of the Licensor, except as required for reasonable and customary use in describing the origin of the Work and reproducing the content of the NOTICE file.

7. **Disclaimer of Warranty.** Unless required by applicable law or agreed to in writing, Licensor provides the Work (and each Contributor provides its Contributions) on an "AS IS" BASIS, WITHOUT WARRANTIES OR CONDITIONS OF ANY KIND, either express or implied, including, without limitation, any warranties or conditions of TITLE, NON-INFRINGEMENT, MERCHANTABILITY, or FITNESS FOR A PARTICULAR PURPOSE. You are solely responsible for determining the appropriateness of using or redistributing the Work and assume any risks associated with Your exercise of permissions under this License.

8. **Limitation of Liability.** In no event and under no legal theory, whether in tort (including negligence), contract, or otherwise, unless required by applicable law (such as deliberate and grossly negligent acts) or agreed to in writing, shall any Contributor be liable to You for damages, including any direct, indirect, special, incidental, or consequential damages of any character arising as a result of this License or out of the use or inability to use the Work (including but not limited to damages for loss of goodwill, work stoppage, computer failure or malfunction, or any and all other commercial damages or losses), even if such Contributor has been advised of the possibility of such damages.

9. **Accepting Warranty or Additional Liability.** While redistributing the Work or Derivative Works thereof, You may choose to offer, and charge a fee for, acceptance of support, warranty, indemnity, or other liability obligations and/or rights consistent with this License. However, in accepting such obligations, You may act only on Your own behalf and on Your sole responsibility, not on behalf of any other Contributor, and only if You agree to indemnify, defend, and hold each Contributor harmless for any liability incurred by, or claims asserted against, such Contributor by reason of your accepting any such warranty or additional liability.

END OF TERMS AND CONDITIONS

3- Warranty Disclaimer

This product contains Open Source Software components which underly Open Source Software Licenses. Please note that Open Source Licenses contain disclaimer clauses. The text of the Open Source Licenses that apply are included in this manual under "Legal Information and Licenses".

Servicekontakte
Service Contacts
Contacts de Service
Contactos de Servicio



<https://www.bosch-pt.com/serviceaddresses>

Garantiebedingungen
Guarantee Conditions
Conditions de Garantie
Condiciones de Garantía



<https://www.bosch-pt.com/guarantee/202507>